

УКРАИНА"
ПРАЙС-ЛИСТ
Муфта

МОР вода 25 бар / газ 10 бар

литая

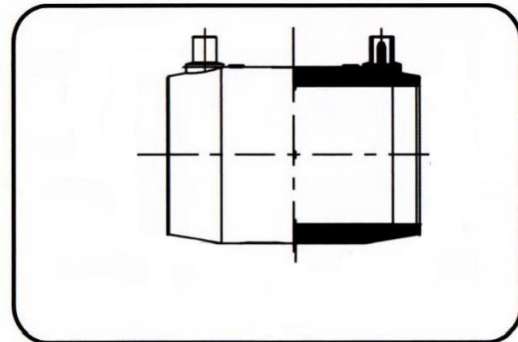
эл.муфтовая сварка

PE 100 чёрный

E-Coupler

MOP water 25bar/gas 10bar

injection moulded

Electro-fusion
PE 100 black


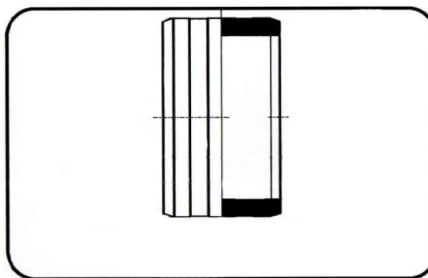
Код: 173

Размеры Dimension	Код Code	Подробнее Detail	Цена,грн. Price, грн. (с НДС) розница	Ед.изм. Unit	Вес Weight
90	25.173.0090.17	90 SDR 26-17	256,86	штука	0,33
110	25.173.0110.17	110 SDR 33-17	301,94	штука	0,55
160	25.173.0160.17	160 SDR 33-17	565,71	штука	1,09
200	25.173.0200.17	200 SDR 33-17	1006,61	штука	2,01
225	25.173.0225.17	225 SDR 33-17	1262,94	штука	2,80
250	25.173.0250.17	250 SDR 33-17	1838,50	штука	4,00
280	25.173.0280.17	280 SDR 33-17	2491,53	штука	5,06
315	25.173.0315.17	315 SDR 33-17	3069,03	штука	6,42
355	25.173.0355.17	355 SDR 33-17	5488,50	штука	8,94
400	25.173.0400.17	400 SDR 33-17	6882,48	штука	11,80
450	25.173.0450.17	450 SDR 33-17	9633,72	штука	16,60
500	25.173.0500.17	500 SDR 33-17	11298,07	штука	22,00
20	25.173.0020.11	20 SDR 7,4	75,43	штука	0,04
25	25.173.0025.11	25 SDR 9-7,4	89,02	штука	0,04
32	25.173.0032.11	32 SDR 11-7,4	93,74	штука	0,05
40	25.173.0040.11	40 SDR 17-7,4	93,09	штука	0,08
50	25.173.0050.11	50 SDR 17-7,4	144,80	штука	0,14
63	25.173.0063.11	63 SDR 17-7,4	155,36	штука	0,25
75	25.173.0075.11	75 SDR 17-7,4	215,91	штука	0,35
90	25.173.0090.11	90 SDR 17-7,4	287,21	штука	0,45
110	25.173.0110.11	110 SDR 17-7,4	345,59	штука	0,71
125	25.173.0125.11	125 SDR 17-7,4	486,11	штука	0,98
140	25.173.0140.11	140 SDR 17-7,4	570,05	штука	1,37
160	25.173.0160.11	160 SDR 17-7,4	669,90	штука	1,71
180	25.173.0180.11	180 SDR 17-7,4	961,58	штука	2,46
200	25.173.0200.11	200 SDR 17-7,4	1135,32	штука	3,14
225	25.173.0225.11	225 SDR 17-7,4	1462,81	штука	4,20
250	25.173.0250.11	250 SDR 26-7,4	2155,28	штука	4,82
280	25.173.0280.11	280 SDR 26-7,4	2920,75	штука	7,70
315	25.173.0315.11	315 SDR 26-7,4	3513,37	штука	8,00
355	25.173.0355.11	355 SDR 26-7,4	6433,62	штука	14,75
400	25.173.0400.11	400 SDR 26-7,4	8067,19	штука	19,80
450	25.173.0450.11	450 SDR 17-7,4	11329,01	штука	20,60
500	25.173.0500.11	500 SDR 17-7,4	13291,93	штука	26,00

Муфта большого диаметра
E-Coupler bifilar

точёная

machined

эл.муфтовая сварка
Electro-fusion
PE 100 чёрный
PE 100-RC black


Код: 373

Размеры Dimension	Код Code	Подробнее Detail	Цена,грн. Price, грн. (с НДС) розница	Ед.изм. Unit	Вес Weight
560	70.373.0560.17	560 SDR 33-17 MOP 10bar	24244,27	штука	27,00
630	70.373.0630.17	630 SDR 41-17 MOP 10bar	32554,72	штука	33,50
710	70.373.0710.17	710 SDR 33-17 MOP 10bar	40162,40	штука	43,00
800	70.373.0800.17	800 SDR 33-17 MOP 10bar	66834,69	штука	73,50
900	70.373.0900.17	900 SDR 33-17 MOP 10bar	82704,73	штука	90,50
1000	70.373.1000.17	1000 SDR 33-17 MOP 10bar	107887,20	штука	115,00
1200	70.373.1200.17	1200 SDR 41-17 MOP 10bar	157135,50	штука	169,00
1400	70.373.1400.17	1400 SDR 33-17 MOP 10bar	216723,40	штука	235,00

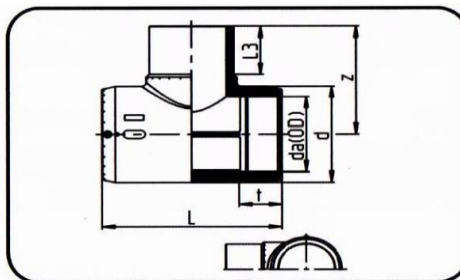
Тройник
E-Tee

MOP вода 16 бар / газ 10 бар

MOP water 16bar/gas 10bar

литой

injection moulded

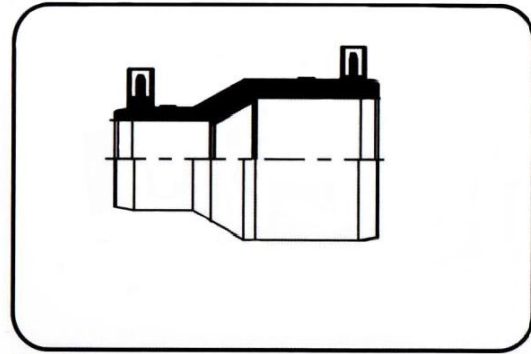
эл.муфтовая сварка
Electro-fusion
PE 100 чёрный
PE 100 black


Код: 176

Размеры Dimension	Код Code	Подробнее Detail	Цена,грн. Price, грн. (с НДС) розница	Ед.изм. Unit	Вес Weight
20	25.176.0020.11	20 SDR 7,4	206,58	штука	0,07
25	25.176.0025.11	25 SDR 11-7,4	206,58	штука	0,08
32	25.176.0032.11	32 SDR 11-7,4	226,87	штука	0,13
40	25.176.0040.11	40 SDR 11-7,4	262,19	штука	0,21
50	25.176.0050.11	50 SDR 11-7,4	330,69	штука	0,30
63	25.176.0063.11	63 SDR 17-7,4	370,19	штука	0,54
75	25.176.0075.11	75 SDR 17-7,4	522,23	штука	0,65
90	25.176.0090.11	90 SDR 17-7,4	660,07	штука	1,72
110	25.176.0110.11	110 SDR 17-7,4	1057,71	штука	2,67
125	25.176.0125.11	125 SDR 17-7,4	1331,95	штука	3,70
160	25.176.0160.11	160 SDR 17-7,4	2467,24	штука	6,12
180	25.176.0180.11	180 SDR 17-7,4	4293,85	штука	9,00
200	25.176.0200.11	200 SDR 17-7,4	5503,36	штука	10,98
225	25.176.0225.11	225 SDR 17-7,4	6728,15	штука	13,40

Переход концентрический **E-Reducer concentric**
 МОР вода 16 бар / газ 10 бар MOP water 16bar/gas 10bar

 литой injection moulded
 эл.муфтовая сварка **Electro-fusion**
 PE 100 чёрный **PE 100 black**



Код: 177

Размеры Dimension	Код Code	Подробнее Detail	Цена,грн. Price, грн. (с НДС) розница	Ед.изм. Unit	Вес Weight
25/20	25.177.2520.11	25/20 SDR 11-7,4	140,34	штука	0,06
32/20	25.177.3220.11	32/20 SDR 11-7,4	152,64	штука	0,07
32/25	25.177.3225.11	32/25 SDR 11-7,4	152,64	штука	0,07
40/20	25.177.4020.11	40/20 SDR 11-7,4	175,55	штука	0,09
40/25	25.177.4025.11	40/25 SDR 11-7,4	175,55	штука	0,09
40/32	25.177.4032.11	40/32 SDR 11-7,4	194,88	штука	0,10
50/25	25.177.5025.11	50/25 SDR 11-7,4	243,81	штука	0,14
50/32	25.177.5032.11	50/32 SDR 11-7,4	243,81	штука	0,15
50/40	25.177.5040.11	50/40 SDR 11-7,4	266,37	штука	0,17
63/32	25.177.6332.11	63/32 SDR 11-7,4	317,92	штука	0,23
63/40	25.177.6340.11	63/40 SDR 11-7,4	317,92	штука	0,24
63/50	25.177.6350.11	63/50 SDR 11-7,4	317,92	штука	0,27
75/50	25.177.7550.11	75/50 SDR 11-7,4	418,41	штука	0,34
75/63	25.177.7563.11	75/63 SDR 17-7,4	430,70	штука	0,38
90/63	25.177.9063.11	90/63 SDR 17-7,4	497,41	штука	0,55
110/63	25.177.1163.11	110/63 SDR 17-7,4	810,56	штука	0,86
110/90	25.177.1190.11	110/90 SDR 17-7,4	810,56	штука	0,94
125/90	25.177.1290.11	125/90 SDR 17-7,4	995,77	штука	0,99
125/110	25.177.1211.11	125/110 SDR 17-7,4	995,77	штука	1,05
160/90	25.177.1690.11	160/90 SDR 17-7,4	1414,42	штука	1,89
160/110	25.177.1611.11	160/110 SDR 17-7,4	1449,98	штука	2,00
225/160	25.177.2216.11	225/160 SDR 17-7,4	3291,28	штука	5,12

Колено 90°

MOP вода 16 бар / газ 10 бар

литое

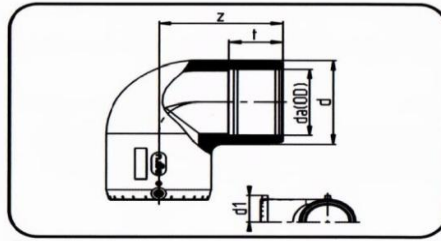
эл.муфтовая сварка

PE 100 чёрный

E-Elbow 90°

MOP water 16bar/gas 10bar

injection moulded

Electro-fusion
PE 100 black


Код: 171

Размеры Dimension	Код Code	Подробнее Detail	Цена,грн. Price, грн. (с НДС) розница	Ед.изм. Unit	Вес Weight
20	25.171.0020.11	20 SDR 7,4	203,83	штука	0,05
25	25.171.0025.11	25 SDR 11-7,4	203,83	штука	0,06
32	25.171.0032.11	32 SDR 11-7,4	215,41	штука	0,08
40	25.171.0040.11	40 SDR 11-7,4	257,18	штука	0,14
50	25.171.0050.11	50 SDR 17-7,4	326,99	штука	0,24
63	25.171.0063.11	63 SDR 17-7,4	369,60	штука	0,39
75	25.171.0075.11	75 SDR 17-7,4	529,51	штука	0,61
90	25.171.0090.11	90 SDR 17-7,4	698,97	штука	1,03
110	25.171.0110.11	110 SDR 17-7,4	1024,89	штука	1,80
125	25.171.0125.11	125 SDR 17-7,4	1419,19	штука	2,40
160	25.171.0160.11	160 SDR 17-7,4	2782,17	штука	4,70
180	25.171.0180.11	180 SDR 26-7,4	4060,78	штука	6,25
200	25.171.0200.11	200 SDR 26-7,4	5608,14	штука	8,00
225	25.171.0225.11	225 SDR 17-7,4	6043,38	штука	10,80

Колено 45°

MOP вода 16 бар / газ 10 бар

литое

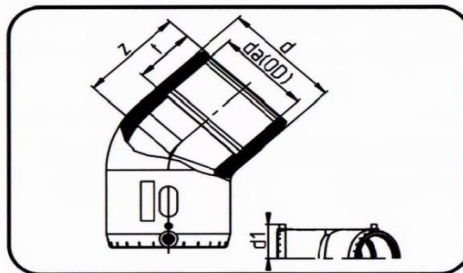
эл.муфтовая сварка

PE 100 чёрный

E-Elbow 45°

MOP water 16bar/gas 10bar

injection moulded

Electro-fusion
PE 100 black


Код: 170

Размеры Dimension	Код Code	Подробнее Detail	Цена,грн. Price, грн. (с НДС) розница	Ед.изм. Unit	Вес Weight
25	25.170.0025.11	25 SDR 11-7,4	203,83	штука	0,05
32	25.170.0032.11	32 SDR 11-7,4	215,41	штука	0,07
40	25.170.0040.11	40 SDR 11-7,4	257,18	штука	0,12
50	25.170.0050.11	50 SDR 17-7,4	326,99	штука	0,20
63	25.170.0063.11	63 SDR 17-7,4	369,60	штука	0,33
75	25.170.0075.11	75 SDR 17-7,4	529,51	штука	0,50
90	25.170.0090.11	90 SDR 17-7,4	698,97	штука	0,85
110	25.170.0110.11	110 SDR 17-7,4	1024,89	штука	1,43
125	25.170.0125.11	125 SDR 17-7,4	1419,19	штука	1,83
160	25.170.0160.11	160 SDR 17-7,4	2782,17	штука	3,40
180	25.170.0180.11	180 SDR 26-7,4	4060,78	штука	4,89
200	25.170.0200.11	200 SDR 26-7,4	5608,14	штука	6,00
225	25.170.0225.11	225 SDR 17-7,4	6043,38	штука	7,99

MULTI-Отвод 90°

удлиненный

литой

сварка эл.св. или встык

PE 100 чёрный

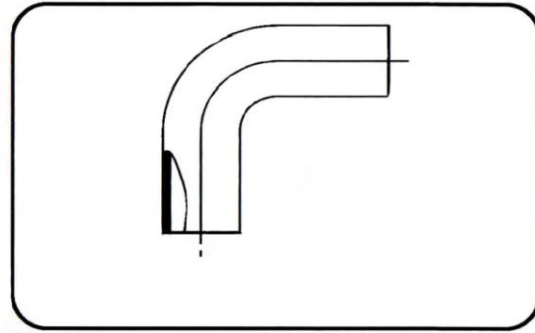
MULTI-Bend 90°

long spigot

injection moulded

Butt+E-socket-welding

PE 100 black

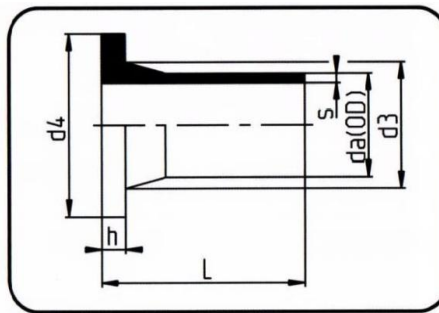


Код: 068

Размеры Dimension	Код Code	Подробнее Detail	Цена,грн. Price, грн. (с НДС) розница	Ед.изм. Unit	Вес Weight
63	25.068.0063.17	63X3,8 SDR17 ISO S-8	152,54	штука	0,18
75	25.068.0075.17	75X4,5 SDR17 ISO S-8	223,15	штука	0,30
90	25.068.0090.17	90X5,4 SDR17 ISO S-8	291,10	штука	0,48
110	25.068.0110.17	110X6,6 SDR17 ISO S-8	613,53	штука	0,80
125	25.068.0125.17	125X7,4 SDR17 ISO S-8	779,17	штука	1,20
140	25.068.0140.17	140X8,3 SDR17 ISO S-8	1131,85	штука	1,62
160	25.068.0160.17	160X9,5 SDR17 ISO S-8	1248,47	штука	2,30
180	25.068.0180.17	180X10,7 SDR17 ISO S-8	1543,47	штука	3,21
200	25.068.0200.17	200X11,9 SDR17 ISO S-8	1911,55	штука	4,18
225	25.068.0225.17	225X13,4 SDR17 ISO S-8	2591,62	штука	5,94
250	25.068.0250.17	250X14,8 SDR17 ISO S-8	5081,66	штука	7,38
280	25.068.0280.17	280X16,6 SDR17 ISO S-8	7404,82	штука	10,22
315	25.068.0315.17	315X18,7 SDR17 ISO S-8	9246,11	штука	14,58

63	25.068.0063.11	63X5,8 SDR11 ISO S-5	165,11	штука	0,26
75	25.068.0075.11	75X6,8 SDR11 ISO S-5	227,93	штука	0,41
90	25.068.0090.11	90X8,2 SDR11 ISO S-5	330,57	штука	0,69
110	25.068.0110.11	110X10,0 SDR11 ISO S-5	629,10	штука	1,14
125	25.068.0125.11	125X11,4 SDR11 ISO S-5	886,58	штука	1,68
140	25.068.0140.11	140X12,7 SDR11 ISO S-5	1185,29	штука	2,38
160	25.068.0160.11	160X14,6 SDR11 ISO S-5	1588,77	штука	3,32
180	25.068.0180.11	180X16,4 SDR11 ISO S-5	1881,29	штука	4,58
200	25.068.0200.11	200X18,2 SDR11 ISO S-5	2803,62	штука	6,18
225	25.068.0225.11	225X20,5 SDR11 ISO S-5	3495,89	штука	8,52
250	25.068.0250.11	250X22,7 SDR11 ISO S-5	6028,94	штука	10,80
280	25.068.0280.11	280X25,4 SDR11 ISO S-5	8711,69	штука	15,10
315	25.068.0315.11	315X28,6 SDR11 ISO S-5	10821,61	штука	21,02

Втулка под фланец DIN	Stub Flange DIN
удлиненная	long spigot
литая	injection moulded
сварка эл.св. или встык	Butt+E-socket-welding
PE 100 чёрный	PE 100 black



Код: 062

Размеры Dimension	Код Code	Подробнее Detail	Цена, грн. Price, грн. (с НДС) розница	Ед.изм. Unit	Вес Weight
63	25.062.0063.17	63X3,8 SDR17 ISO S-8	119,72	штука	0,18
75	25.062.0075.17	75X4,5 SDR17 ISO S-8	150,00	штука	0,27
90	25.062.0090.17	90X5,4 SDR17 ISO S-8	185,71	штука	0,37
110	25.062.0110.17	110X6,6 SDR17 ISO S-8	235,71	штука	0,58
125	25.062.0125.17	125X7,4 SDR17 ISO S-8	285,71	штука	0,63
140	25.062.0140.17	140X8,3 SDR17 ISO S-8	371,43	штука	0,90
160	25.062.0160.17	160X9,5 SDR17 ISO S-8	464,29	штука	1,25
180	25.062.0180.17	180X10,7 SDR17 ISO S-8	678,57	штука	1,39
200	25.062.0200.17	200X11,9 SDR17 ISO S-8	814,29	штука	2,33
225	25.062.0225.17	225X13,4 SDR17 ISO S-8	900,00	штука	2,30
250	25.062.0250.17	250X14,8 SDR17 ISO S-8	1421,43	штука	3,44
280	25.062.0280.17	280X16,6 SDR17 ISO S-8	1836,12	штука	3,72
315	25.062.0315.17	315X18,7 SDR17 ISO S-8	2328,57	штука	4,70
355	25.062.0355.17	355X21,1 SDR17 ISO S-8	3957,14	штука	7,40
400	25.062.0400.17	400X23,7 SDR17 ISO S-8	6657,14	штука	9,50

63	25.062.0063.11	63X5,8 SDR11 ISO S-5	108,57	штука	0,22
75	25.062.0075.11	75X6,8 SDR11 ISO S-5	150,00	штука	0,31
90	25.062.0090.11	90X8,2 SDR11 ISO S-5	185,71	штука	0,45
110	25.062.0110.11	110X10,0 SDR11 ISO S-5	235,71	штука	0,73
125	25.062.0125.11	125X11,4 SDR11 ISO S-5	285,71	штука	0,89
140	25.062.0140.11	140X12,7 SDR11 ISO S-5	428,57	штука	1,30
160	25.062.0160.11	160X14,6 SDR11 ISO S-5	578,57	штука	1,76
180	25.062.0180.11	180X16,4 SDR11 ISO S-5	712,94	штука	2,04
200	25.062.0200.11	200X18,2 SDR11 ISO S-5	1050,00	штука	3,22
225	25.062.0225.11	225X20,5 SDR11 ISO S-5	1085,71	штука	3,32
250	25.062.0250.11	250X22,7 SDR11 ISO S-5	1657,14	штука	4,70
280	25.062.0280.11	280X25,4 SDR11 ISO S-5	1942,86	штука	5,20
315	25.062.0315.11	315X28,6 SDR11 ISO S-5	2585,71	штука	7,58
355	25.062.0355.11	355X32,2 SDR11 ISO S-5	4342,86	штука	10,64
400	25.062.0400.11	400X36,3 SDR11 ISO S-5	7157,14	штука	14,42

Переход концентрический
удлиненный

литой

сварка эл.св. или встык

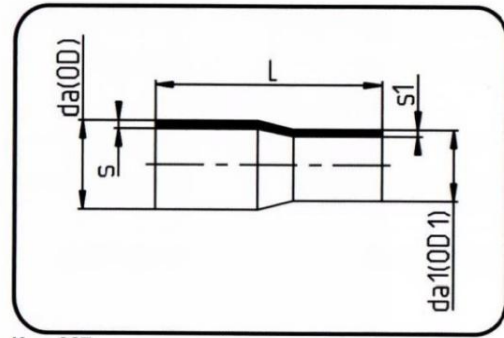
PE 100 чёрный

Reducer concentric
long spigot

injection moulded

Butt+E-socket-welding

PE 100 black



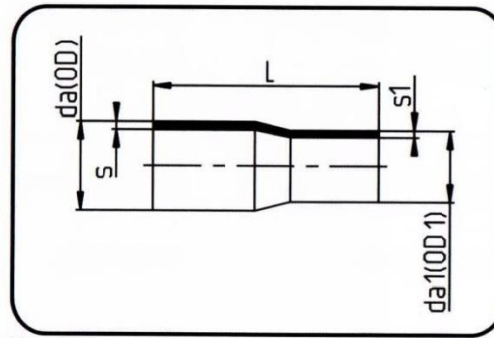
Код: 067

Размеры Dimension	Код Code	Подробнее Detail	Цена,грн. Price, грн. (с НДС) розница	Ед.изм. Unit	Вес Weight
75/63	25.067.7563.17	75/63 SDR17 ISO S-8	186,19	штука	0,13
90/63	25.067.9063.17	90/63 SDR17 ISO S-8	231,43	штука	0,20
90/75	25.067.9075.17	90/75 SDR17 ISO S-8	231,43	штука	0,20
110/63	25.067.1163.17	110/63 SDR17 ISO S-8	310,00	штука	0,30
110/90	25.067.1190.17	110/90 SDR17 ISO S-8	310,00	штука	0,33
125/63	25.067.1263.17	125/63 SDR17 ISO S-8	371,43	штука	0,38
125/90	25.067.1290.17	125/90 SDR17 ISO S-8	371,43	штука	0,44
125/110	25.067.1211.17	125/110 SDR17 ISO S-8	374,29	штука	0,48
140/125	25.067.1412.17	140/125 SDR17 ISO S-8	535,71	штука	0,65
160/90	25.067.1690.17	160/90 SDR17 ISO S-8	714,29	штука	0,76
160/110	25.067.1611.17	160/110 SDR17 ISO S-8	714,29	штука	0,80
160/125	25.067.1612.17	160/125 SDR17 ISO S-8	714,29	штука	0,85
160/140	25.067.1614.17	160/140 SDR17 ISO S-8	721,43	штука	0,95
180/125	25.067.1812.17	180/125 SDR17 ISO S-8	928,57	штука	1,26
180/160	25.067.1816.17	180/160 SDR17 ISO S-8	928,57	штука	1,38
200/160	25.067.2016.17	200/160 SDR17 ISO S-8	1021,43	штука	1,56
225/160	25.067.2216.17	225/160 SDR17 ISO S-8	1642,86	штука	1,84
250/160	25.067.2516.17	250/160 SDR17 ISO S-8	2228,57	штука	2,76
250/200	25.067.2521.17	250/200 SDR17 ISO S-8	2542,86	штука	3,06
250/225	25.067.2522.17	250/225 SDR17 ISO S-8	2625,62	штука	3,34
280/250	25.067.2825.17	280/250 SDR17 ISO S-8	3499,40	штука	4,52
315/200	25.067.3120.17	315/200 SDR17 ISO S-8	4502,32	штука	5,40
315/225	25.067.3122.17	315/225 SDR17 ISO S-8	4502,32	штука	5,60
315/250	25.067.3125.17	315/250 SDR17 ISO S-8	4502,32	штука	5,76

Переход концентрический **Reducer concentric**
 удлиненный long spigot

 литой injection moulded
 сварка эл.св. или встык **Butt+E-socket-welding**

 PE 100 чёрный PE 100 black



Код: 067

Размеры Dimension	Код Code	Подробнее Detail	Цена,грн. Price, грн. (с НДС) розница	Ед.изм. Unit	Вес Weight
75/50	25.067.7550.11	75/50 SDR11 ISO S-5	164,29	штука	0,17
75/63	25.067.7563.11	75/63 SDR11 ISO S-5	164,29	штука	0,19
90/63	25.067.9063.11	90/63 SDR11 ISO S-5	230,00	штука	0,29
90/75	25.067.9075.11	90/75 SDR11 ISO S-5	232,86	штука	0,29
110/40	25.067.1140.11	110/40 SDR11 ISO S-5	311,43	штука	0,36
110/63	25.067.1163.11	110/63 SDR11 ISO S-5	311,43	штука	0,43
110/90	25.067.1190.11	110/90 SDR11 ISO S-5	311,43	штука	0,50
125/63	25.067.1263.11	125/63 SDR11 ISO S-5	371,43	штука	0,56
125/90	25.067.1290.11	125/90 SDR11 ISO S-5	371,43	штука	0,64
125/110	25.067.1211.11	125/110 SDR11 ISO S-5	378,57	штука	0,74
140/125	25.067.1412.11	140/125 SDR11 ISO S-5	585,71	штука	0,99
160/90	25.067.1690.11	160/90 SDR11 ISO S-5	714,29	штука	1,06
160/110	25.067.1611.11	160/110 SDR11 ISO S-5	714,29	штука	1,18
160/125	25.067.1612.11	160/125 SDR11 ISO S-5	714,29	штука	1,32
160/140	25.067.1614.11	160/140 SDR11 ISO S-5	721,43	штука	1,36
180/125	25.067.1812.11	180/125 SDR11 ISO S-5	928,57	штука	1,82
180/160	25.067.1816.11	180/160 SDR11 ISO S-5	928,57	штука	1,88
200/160	25.067.2016.11	200/160 SDR11 ISO S-5	1028,57	штука	2,27
225/160	25.067.2216.11	225/160 SDR11 ISO S-5	1642,86	штука	2,76
250/160	25.067.2516.11	250/160 SDR11 ISO S-5	2510,42	штука	3,98
250/200	25.067.2521.11	250/200 SDR11 ISO S-5	2625,62	штука	4,44
250/225	25.067.2522.11	250/225 SDR11 ISO S-5	2625,62	штука	4,74
280/250	25.067.2825.11	280/250 SDR11 ISO S-5	3499,40	штука	6,64
315/200	25.067.3120.11	315/200 SDR11 ISO S-5	4502,32	штука	7,64
315/225	25.067.3122.11	315/225 SDR11 ISO S-5	4502,32	штука	7,84
315/250	25.067.3125.11	315/250 SDR11 ISO S-5	4502,32	штука	8,32

Тройник

удлиненный
SDR7,4 расточен на SDR9

литой

сварка эл.св. или встык

PE 100 чёрный

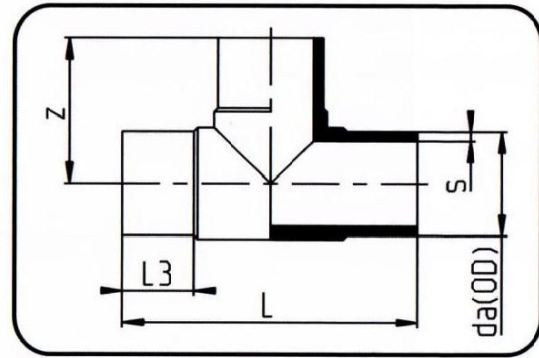
Tee

long spigot
SDR7,4 machined to SDR9

injection moulded

Butt+E-socket-welding

PE 100 black



Код: 066

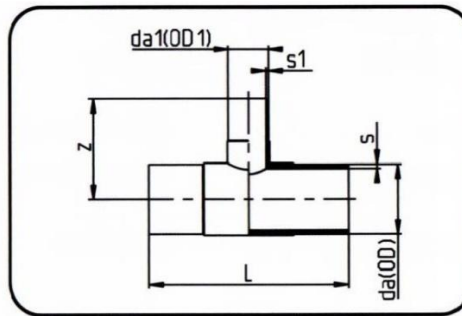
Размеры Dimension	Код Code	Подробнее Detail	Цена,грн. Price, грн. (с НДС) розница	Ед.изм. Unit	Вес Weight
63	25.066.0063.17	63X3,8 SDR17 ISO S-8	164,82	штука	0,29
75	25.066.0075.17	75X4,5 SDR17 ISO S-8	268,14	штука	0,48
90	25.066.0090.17	90X5,4 SDR17 ISO S-8	385,66	штука	0,70
110	25.066.0110.17	110X6,6 SDR17 ISO S-8	566,01	штука	1,15
125	25.066.0125.17	125X7,4 SDR17 ISO S-8	776,70	штука	1,68
140	25.066.0140.17	140X8,3 SDR17 ISO S-8	1248,00	штука	2,12
160	25.066.0160.17	160X9,5 SDR17 ISO S-8	1620,29	штука	3,00
180	25.066.0180.17	180X10,7 SDR17 ISO S-8	2125,75	штука	5,22
200	25.066.0200.17	200X11,9 SDR17 ISO S-8	3044,22	штука	6,00
225	25.066.0225.17	225X13,4 SDR17 ISO S-8	3618,36	штука	8,12
250	25.066.0250.17	250X14,8 SDR17 ISO S-8	4624,14	штука	11,56
280	25.066.0280.17	280X16,6 SDR17 ISO S-8	7008,83	штука	15,50
315	25.066.0315.17	315X18,7 SDR17 ISO S-8	8973,82	штука	21,14
355	25.066.0355.17	355X21,1 SDR17 ISO S-8	13839,46	штука	32,30
400	25.066.0400.17	400X23,7 SDR17 ISO S-8	19909,51	штука	41,28

63	25.066.0063.11	63X5,8 SDR11 ISO S-5	182,02	штука	0,39
75	25.066.0075.11	75X6,8 SDR11 ISO S-5	302,06	штука	0,64
90	25.066.0090.11	90X8,2 SDR11 ISO S-5	429,62	штука	0,97
110	25.066.0110.11	110X10,0 SDR11 ISO S-5	628,96	штука	1,55
125	25.066.0125.11	125X11,4 SDR11 ISO S-5	863,29	штука	2,21
140	25.066.0140.11	140X12,7 SDR11 ISO S-5	1387,27	штука	2,88
160	25.066.0160.11	160X14,6 SDR11 ISO S-5	1800,16	штука	4,10
180	25.066.0180.11	180X16,4 SDR11 ISO S-5	2362,12	штука	6,90
200	25.066.0200.11	200X18,2 SDR11 ISO S-5	3384,26	штука	7,92
225	25.066.0225.11	225X20,5 SDR11 ISO S-5	4021,58	штука	10,85
250	25.066.0250.11	250X22,7 SDR11 ISO S-5	5192,66	штука	15,06
280	25.066.0280.11	280X25,4 SDR11 ISO S-5	7786,49	штука	20,86
315	25.066.0315.11	315X28,6 SDR11 ISO S-5	9971,72	штука	28,46
355	25.066.0355.11	355X32,2 SDR11 ISO S-5	18452,62	штука	42,68
400	25.066.0400.11	400X36,3 SDR11 ISO S-5	26545,94	штука	56,46

Тройник редуцированный **Tee reduced**
 удлиненный long spigot

 литой injection moulded
сварка эл.св. или встык **Butt+E-socket-welding**

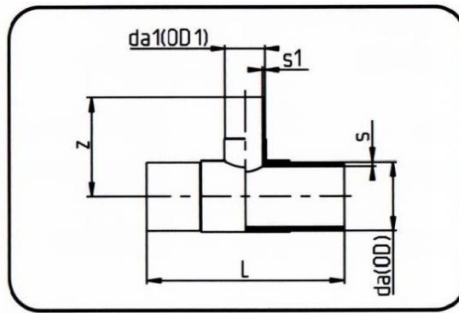
PE 100 чёрный **PE 100 black**



Код: 065

Размеры Dimension	Код Code	Подробнее Detail	Цена,грн. Price, грн. (с НДС) розница	Ед.изм. Unit	Вес Weight
63/50	25.065.6350.17	63/50 SDR17 ISO S-8	208,73	штука	0,23
75/50	25.065.7550.17	75/50 SDR17 ISO S-8	316,79	штука	0,40
75/63	25.065.7563.17	75/63 SDR17 ISO S-8	322,20	штука	0,44
90/63	25.065.9063.17	90/63 SDR17 ISO S-8	450,59	штука	0,58
90/75	25.065.9075.17	90/75 SDR17 ISO S-8	455,14	штука	0,59
110/63	25.065.1163.17	110/63 SDR17 ISO S-8	668,85	штука	0,97
110/75	25.065.1175.17	110/75 SDR17 ISO S-8	668,85	штука	0,89
110/90	25.065.1190.17	110/90 SDR17 ISO S-8	684,78	штука	0,94
125/63	25.065.1263.17	125/63 SDR17 ISO S-8	929,20	штука	1,42
125/90	25.065.1290.17	125/90 SDR17 ISO S-8	929,20	штука	1,36
125/110	25.065.1211.17	125/110 SDR17 ISO S-8	929,20	штука	1,39
160/63	25.065.1663.17	160/63 SDR17 ISO S-8	1840,76	штука	1,98
160/75	25.065.1675.17	160/75 SDR17 ISO S-8	1897,07	штука	1,92
160/90	25.065.1690.17	160/90 SDR17 ISO S-8	1897,07	штука	2,00
160/110	25.065.1611.17	160/110 SDR17 ISO S-8	1914,98	штука	2,48
180/90	25.065.1890.17	180/90 SDR17 ISO S-8	2559,66	штука	3,20
180/160	25.065.1816.17	180/160 SDR17 ISO S-8	2559,66	штука	3,48
200/63	25.065.2063.17	200/63 SDR17 ISO S-8	3439,94	штука	5,22
200/90	25.065.2090.17	200/90 SDR17 ISO S-8	3439,94	штука	5,22
200/110	25.065.2011.17	200/110 SDR17 ISO S-8	3439,94	штука	5,36
200/125	25.065.2012.17	200/125 SDR17 ISO S-8	3439,94	штука	5,40
200/160	25.065.2016.17	200/160 SDR17 ISO S-8	3439,94	штука	6,44
225/75	25.065.2275.17	225/75 SDR17 ISO S-8	4319,66	штука	4,98
225/90	25.065.2290.17	225/90 SDR17 ISO S-8	4319,66	штука	5,10
225/110	25.065.2211.17	225/110 SDR17 ISO S-8	4334,16	штука	5,00
225/160	25.065.2216.17	225/160 SDR17 ISO S-8	4346,25	штука	6,24
225/180	25.065.2218.17	225/180 SDR17 ISO S-8	4353,78	штука	7,36
250/110	25.065.2511.17	250/110 SDR17 ISO S-8	7183,88	штука	9,98
250/160	25.065.2516.17	250/160 SDR17 ISO S-8	7183,88	штука	10,42
250/200	25.065.2520.17	250/200 SDR17 ISO S-8	7183,88	штука	11,06
315/90	25.065.3190.17	315/90 SDR17 ISO S-8	12013,42	штука	11,80
315/110	25.065.3111.17	315/110 SDR17 ISO S-8	12013,42	штука	11,76
315/160	25.065.3116.17	315/160 SDR17 ISO S-8	12013,42	штука	12,80
315/200	25.065.3120.17	315/200 SDR17 ISO S-8	12559,42	штука	14,78
315/225	25.065.3122.17	315/225 SDR17 ISO S-8	12559,42	штука	15,74
315/250	25.065.3125.17	315/250 SDR17 ISO S-8	12559,42	штука	16,60
355/160	25.065.3516.17	355/160 SDR17 ISO S-8	18641,03	штука	26,61

Тройник редуционный Tee reduced
 удлиненный long spigot
 литой injection moulded
 сварка эл.св. или встык Butt+E-socket-welding
 PE 100 чёрный PE 100 black



Код: 065

Размеры Dimension	Код Code	Подробнее Detail	Цена,гр н. Price, грн. (с НДС) розница	Ед.изм. Unit	Вес Weight
355/225	25.065.3522.17	355/225 SDR17 ISO S-8	18641,03	штука	27,11
355/250	25.065.3525.17	355/250 SDR17 ISO S-8	18641,03	штука	27,43
400/110	25.065.4011.17	400/110 SDR17 ISO S-8	26816,84	штука	34,97
400/160	25.065.4016.17	400/160 SDR17 ISO S-8	26816,84	штука	35,10
400/200	25.065.4020.17	400/200 SDR17 ISO S-8	26816,84	штука	35,33
400/225	25.065.4022.17	400/225 SDR17 ISO S-8	26816,84	штука	35,56
400/315	25.065.4031.17	400/315 SDR17 ISO S-8	26816,84	штука	37,24
63/32	25.065.6332.11	63/32 SDR11 ISO S-5	226,22	штука	0,30
63/50	25.065.6350.11	63/50 SDR11 ISO S-5	226,22	штука	0,32
75/32	25.065.7532.11	75/32 SDR11 ISO S-5	354,19	штука	0,51
75/50	25.065.7550.11	75/50 SDR11 ISO S-5	354,19	штука	0,54
75/63	25.065.7563.11	75/63 SDR11 ISO S-5	360,87	штука	0,55
90/63	25.065.9063.11	90/63 SDR11 ISO S-5	504,62	штука	0,76
90/75	25.065.9075.11	90/75 SDR11 ISO S-5	508,32	штука	0,82
110/63	25.065.1163.11	110/63 SDR11 ISO S-5	748,33	штука	1,24
110/75	25.065.1175.11	110/75 SDR11 ISO S-5	748,33	штука	1,22
110/90	25.065.1190.11	110/90 SDR11 ISO S-5	758,71	штука	1,30
125/75	25.065.1275.11	125/75 SDR11 ISO S-5	1040,81	штука	1,82
125/90	25.065.1290.11	125/90 SDR11 ISO S-5	1040,81	штука	1,70
125/110	25.065.1211.11	125/110 SDR11 ISO S-5	1040,81	штука	1,92
160/63	25.065.1663.11	160/63 SDR11 ISO S-5	2046,36	штука	2,62
160/75	25.065.1675.11	160/75 SDR11 ISO S-5	2063,28	штука	2,68
160/90	25.065.1690.11	160/90 SDR11 ISO S-5	2063,28	штука	2,70
160/110	25.065.1611.11	160/110 SDR11 ISO S-5	2115,18	штука	3,26
180/90	25.065.1890.11	180/90 SDR11 ISO S-5	2836,21	штука	4,42
180/110	25.065.1811.11	180/110 SDR11 ISO S-5	2836,21	штука	4,72
180/160	25.065.1816.11	180/160 SDR11 ISO S-5	2836,21	штука	4,70
200/63	25.065.2063.11	200/63 SDR11 ISO S-5	3815,89	штука	7,14
200/90	25.065.2090.11	200/90 SDR11 ISO S-5	3815,89	штука	7,16
200/110	25.065.2011.11	200/110 SDR11 ISO S-5	3815,89	штука	7,34
200/125	25.065.2012.11	200/125 SDR11 ISO S-5	3815,89	штука	7,34
200/160	25.065.2016.11	200/160 SDR11 ISO S-5	3815,89	штука	8,60
225/75	25.065.2275.11	225/75 SDR11 ISO S-5	4794,99	штука	6,82
225/90	25.065.2290.11	225/90 SDR11 ISO S-5	4794,99	штука	6,86
225/110	25.065.2211.11	225/110 SDR11 ISO S-5	4814,04	штука	6,90
225/160	25.065.2216.11	225/160 SDR11 ISO S-5	4831,10	штука	8,46

Тройник редуционный
удлинненный

литой

сварка эл.св. или встык

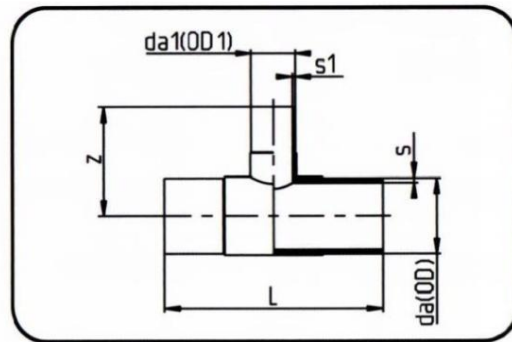
PE 100 чёрный

Tee reduced
long spigot

injection moulded

Butt+E-socket-welding

PE 100 black



Код: 065

Размеры Dimension	Код Code	Подробнее Detail	Цена,грн. Price, грн. (с НДС) розница	Ед.изм. Unit	Вес Weight
225/180	25.065.2218.11	225/180 SDR11 ISO S-5	4848,03	штука	10,04
250/50	25.065.2550.11	250/50 SDR11 ISO S-5	7999,18	штука	13,10
250/75	25.065.2575.11	250/75 SDR11 ISO S-5	7999,18	штука	13,12
250/110	25.065.2511.11	250/110 SDR11 ISO S-5	7999,18	штука	12,96
250/160	25.065.2516.11	250/160 SDR11 ISO S-5	7999,18	штука	13,74
250/180	25.065.2518.11	250/180 SDR11 ISO S-5	7999,18	штука	13,40
250/200	25.065.2520.11	250/200 SDR11 ISO S-5	7999,18	штука	14,54
315/90	25.065.3190.11	315/90 SDR11 ISO S-5	13058,07	штука	16,02
315/110	25.065.3111.11	315/110 SDR11 ISO S-5	13058,07	штука	15,90
315/125	25.065.3112.11	315/125 SDR11 ISO S-5	13058,07	штука	17,44
315/160	25.065.3116.11	315/160 SDR11 ISO S-5	13058,07	штука	17,52
315/180	25.065.3118.11	315/180 SDR11 ISO S-5	13651,42	штука	20,80
315/200	25.065.3120.11	315/200 SDR11 ISO S-5	13651,42	штука	20,06
315/225	25.065.3122.11	315/225 SDR11 ISO S-5	13651,42	штука	20,00
315/250	25.065.3125.11	315/250 SDR11 ISO S-5	13651,42	штука	21,54
355/160	25.065.3516.11	355/160 SDR11 ISO S-5	24628,50	штука	35,66
355/225	25.065.3522.11	355/225 SDR11 ISO S-5	24628,50	штука	36,50
355/250	25.065.3525.11	355/250 SDR11 ISO S-5	24628,50	штука	37,01
400/110	25.065.4011.11	400/110 SDR11 ISO S-5	35430,67	штука	47,18
400/160	25.065.4016.11	400/160 SDR11 ISO S-5	35430,67	штука	47,46
400/200	25.065.4020.11	400/200 SDR11 ISO S-5	35430,67	штука	47,85
400/225	25.065.4022.11	400/225 SDR11 ISO S-5	35430,67	штука	48,24
400/315	25.065.4031.11	400/315 SDR11 ISO S-5	35430,67	штука	50,83